

ブロックチェーン技術を活用した電子的取引に係る第三者対抗要件に関する実証

申請者 株式会社みずほフィナンシャルグループ

認定日等

認定：2022年7月29日
(申請：同年6月30日)

主務大臣 経済産業大臣【事業所管】 / 法務大臣【規制所管】

申請背景・実証目的

- ・ 金融業界において、ブロックチェーン技術を用いた新たな資金調達方法として、STO (Security Token Offering：セキュリティトークンによる資金調達) への注目が高まってきている。 2020年施行の改正金融商品取引法において、「電子記録移転有価証券表示権利等」ないし「電子記録移転権利」(いわゆる、セキュリティトークン)が規定されたが、セキュリティトークンの譲渡を行う場合には、セキュリティトークンの移転のみでは当該譲渡を第三者に対抗できず、また、第三者対抗要件具備のためには、実務上システムが活用されていないという課題が存在。
- ・ そのため、申請者としては、システムを活用した債権譲渡の社会実装を目指すべく、申請者が開発する「ブロックチェーン技術を活用したシステム」が円滑に稼働するかどうかを検証するため、実証を行うことを考えている。
- ・ システムを活用した債権譲渡としては、産業競争力強化法上の債権譲渡特例(認定新事業活動計画に従って提供される情報システムを利用した債権譲渡通知等は確定日付のある証書による通知等とみなす特例)が存在しており、申請者は将来的に債権譲渡特例を活用した社会実装を想定しているため、円滑に稼働するかどうかを検証するに当たっては、当該特例の要件を参照する。

【参考】申請者は、債権譲渡特例を活用した社会実装により、以下の将来構想を実現したいと考えている。

<申請者の将来構想>

①「人件費を含むコスト削減」(通知等を行う場合に生じる確定日付のある証書、及び、公証人役場とのやり取り等の事務作業が発生しない)及び、②「当事者間の法律関係の明確化」(ブロックチェーン上で債務者への通知又は債務者からの承諾まで完結する仕組みであり、権利や譲渡に関する通知状況及び権利譲渡の順序性をリアルタイムで把握可能であるため、債権譲渡に関する紛争を回避することができる)の観点から、STOの売買プラットフォームに対抗要件機能を具備することにより、セカンダリーマーケット(セキュリティトークンの取引市場)の創出及び拡大に寄与していく。

ブロックチェーン技術を活用した電子的取引に係る第三者対抗要件に関する実証

実証計画（実証期間：認定後、実証開始の準備が整ってから6ヶ月後の日が属する月の末日まで）

本実証では、**「債権の譲渡」**及び**「信託受益権の譲渡」**を取引の対象とする。実証の流れは以下のとおり。

○（匿名組合出資持分に含まれる）**「債権の譲渡」**に関する**「通知」**及び**「承諾」**

① 債権譲渡人と債権譲受人の間で**「債権の譲渡」**が行われた場合、以下のいずれかを行う。

- **「債権譲渡人」**は、従来の確定日付のある証書による通知を行うとともに、**「ブロックチェーンを活用したシステム（今般開発）」**を利用した同一内容の**「通知」**を行う。
- **「債務者」**は、従来の確定日付のある証書による承諾を行うとともに、**「ブロックチェーンを活用したシステム」**を利用した同一内容の**「承諾」**を行う。

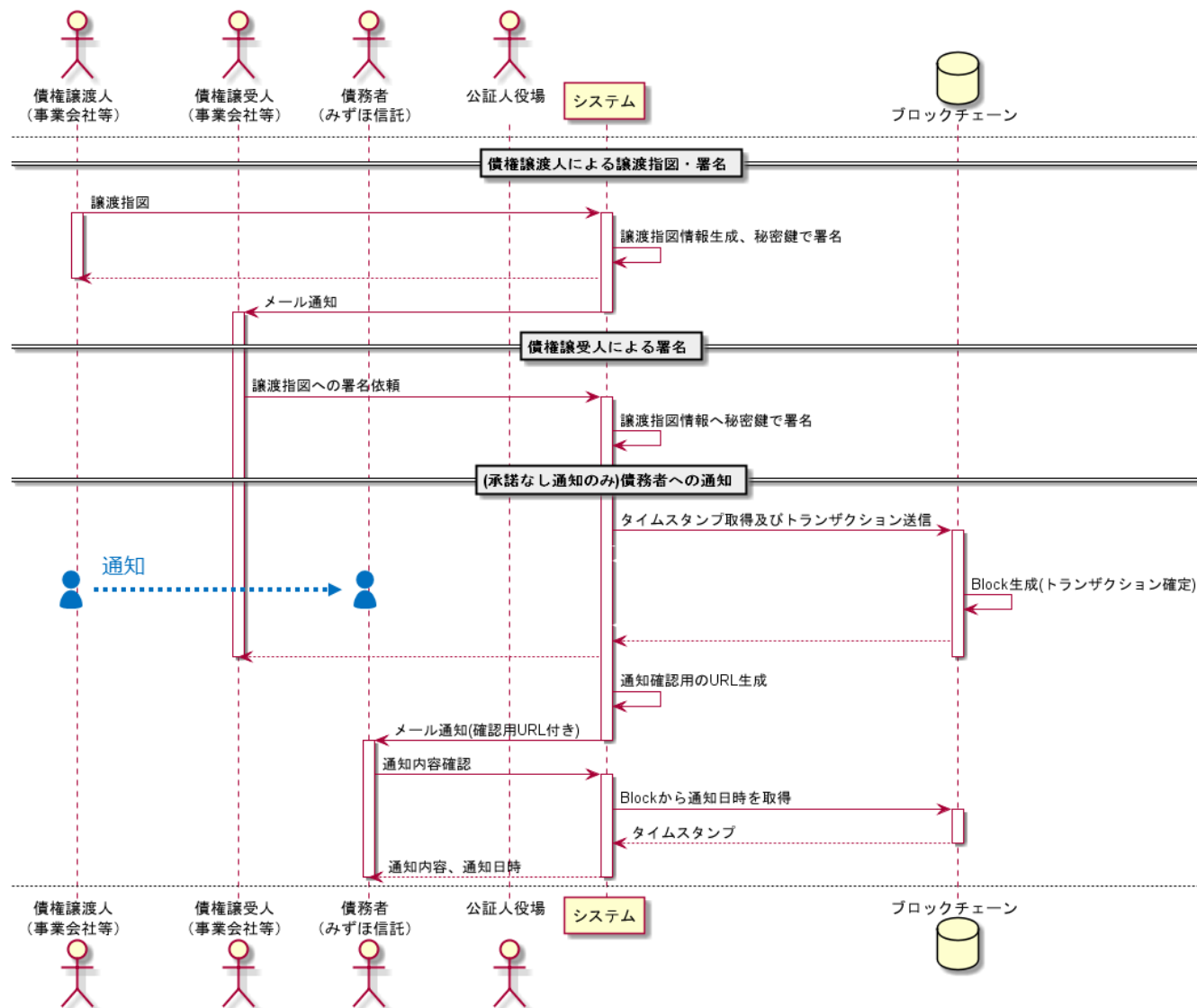
② 申請者は、**「ブロックチェーンを活用したシステム」**において、債権譲渡人・債権譲受人・債務者に係るブロックチェーン上の記録を保管する。

③ **申請者は、「ブロックチェーンを活用したシステム」が、本特例上の情報システムとして円滑に稼働し得ることを確認する。**

○（金銭債権・不動産の）**「信託受益権の譲渡」**に関する**「通知」**及び**「承諾」**についても、債権の譲渡に関する**「通知」**及び**「承諾」**の実証と同様の実証を行う。

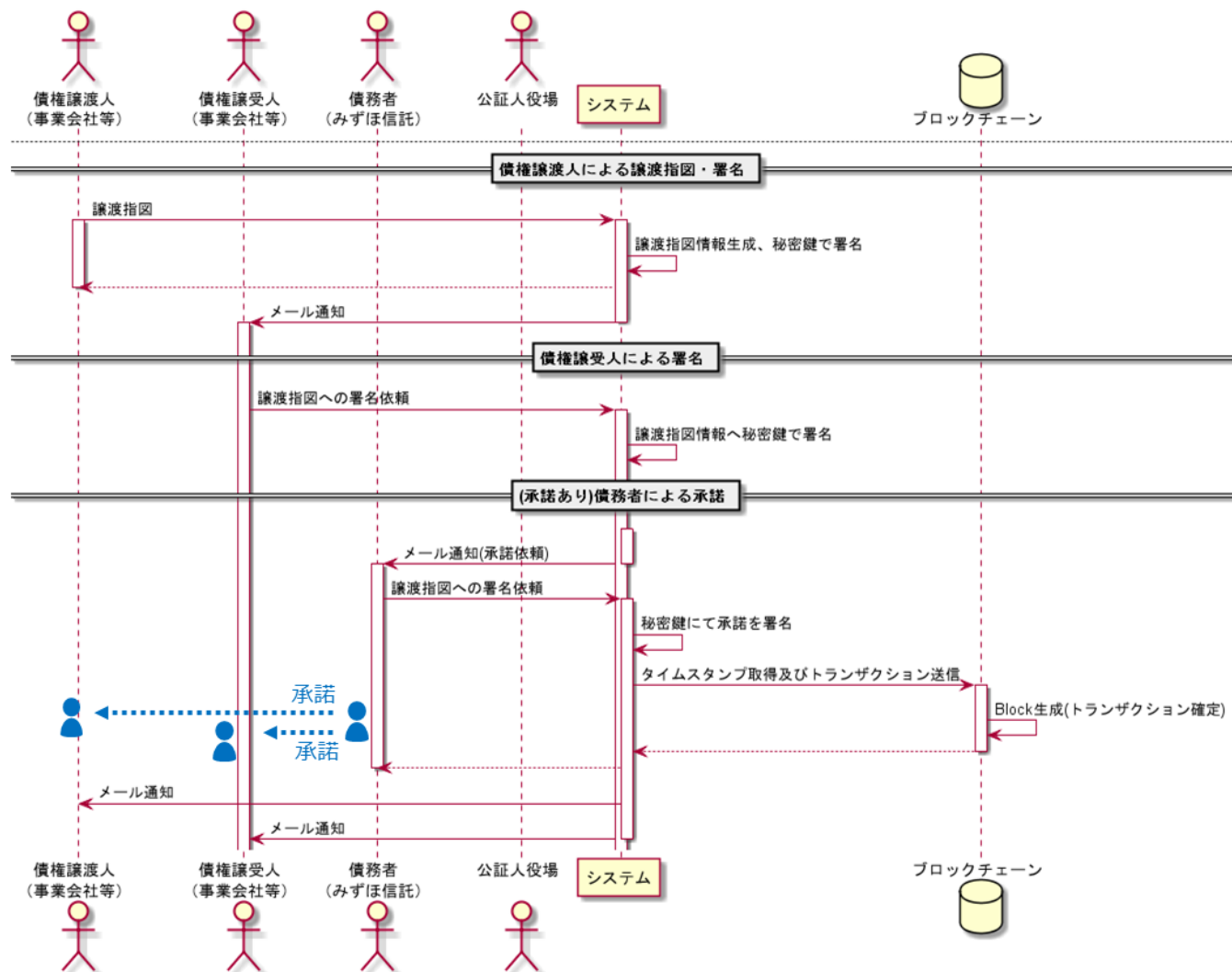
※「第三者対抗要件具備」のため、**「確定日付のある証書による通知・承諾」も併用**するため、新技術等関係規定に違反するものではない。

<ブロックチェーンを利用した取引フロー（「通知」の場合）>



※利便性の観点から、債権譲渡人・債権譲受人等にメールでも通知

<ブロックチェーンを利用した取引フロー（「承諾」の場合）>



※利便性の観点から、債権譲渡人・債権譲受人等にメールでも通知

(参考) 関係法令等

民法 (抄)

(債権の譲渡の対抗要件)

第四百六十七条 債権の譲渡（現に発生していない債権の譲渡を含む。）は、譲渡人が債務者に通知をし、又は債務者が承諾をしなければ、債務者その他の第三者に対抗することができない。

2 前項の通知又は承諾は、確定日付のある証書によってしなければ、債務者以外の第三者に対抗することができない。

民法施行法 (抄)

第五条 証書ハ左ノ場合ニ限り確定日付アルモノトス

一 公正証書ナルトキハ其日付ヲ以テ確定日付トス

二 登記所又ハ公証人役場ニ於テ私署証書ニ日付アル印章ヲ押捺シタルトキハ其印章ノ日付ヲ以テ確定日付トス

三 私署証書ノ署名者中ニ死亡シタル者アルトキハ其死亡ノ日ヨリ確定日付アルモノトス

四 確定日付アル証書中ニ私署証書ヲ引用シタルトキハ其証書ノ日付ヲ以テ引用シタル私署証書ノ確定日付トス

五 官庁又ハ公署ニ於テ私署証書ニ或事項ヲ記入シ之ニ日付ヲ記載シタルトキハ其日付ヲ以テ其証書ノ確定日付トス

六 郵便認証司（郵便法（昭和二十二年法律第百六十五号）第五十九条第一項ニ規定スル郵便認証司ヲ謂フ）ガ同法第五十八条第一号ニ規定スル内容証明ノ取扱ニ係ル認証ヲ為シタルトキハ同号ノ規定ニ従ヒテ記載シタル日付ヲ以テ確定日付トス

② 指定公証人（公証人法（明治四十一年法律第五十三号）第七条ノ第一項ニ規定スル指定公証人ヲ謂フ以下之ニ同ジ）ガ其設ケタル公証人役場ニ於テ請求ニ基キ法務省令ノ定ムル方法ニ依リ電磁的記録（電子的方式、磁気的方式其他人ノ知覚ヲ以テ認識スルコト能ハザル方式（以下電磁的方式ト称ス）ニ依リ作ラルル記録ニシテ電子計算機ニ依ル情報処理ノ用ニ供セラルルモノヲ謂フ以下之ニ同ジ）ニ記録セラレタル情報ニ日付ヲ内容トスル情報（以下日付情報ト称ス）ヲ電磁的方式ニ依リ付シタルトキハ当該電磁的記録ニ記録セラレタル情報ハ確定日付アル証書ト看做ス但公務員ガ職務上作成シタル電磁的記録以外ノモノニ付シタルトキニ限ル

③ 前項ノ場合ニ於テハ日付情報ノ日付ヲ以テ確定日付トス

(参考) 関係法令等

信託法 (抄)

(受益権の譲渡の対抗要件)

第九十四条 受益権の譲渡は、譲渡人が受託者に通知をし、又は受託者が承諾をしなければ、受託者その他の第三者に対抗することができない。

2 前項の通知及び承諾は、確定日付のある証書によってしなければ、受託者以外の第三者に対抗することができない。

産業競争力強化法 (抄)

(債権譲渡の通知等に関する特例)

第十一条の二 債権の譲渡（現に発生していない債権の譲渡を含む。）の通知又は承諾（以下この項において「債権譲渡通知等」という。）が認定新事業活動実施者が認定新事業活動計画（次条第一項又は第三項の規定による公示に係るものに限る。）に従って提供する**情報システム**（次の各号のいずれにも該当するものに限る。）を利用してされたときは、当該債権譲渡通知等は、民法第四百六十七条第二項に規定する確定日付のある証書による通知又は承諾とみなす。この場合においては、当該債権譲渡通知等がされた日付をもって確定日付とする。

一 債権譲渡通知等をした者及びこれを受けた者が当該債権譲渡通知等がされた日時及びその内容を容易に確認することができること。

二 債権譲渡通知等がされた日時及びその内容の記録を保存し、及びその改変を防止するために必要な措置として主務省令で定める措置が講じられていること。

2 及び 3 略

4 第一項の規定は、信託法（平成十八年法律第百八号）第二条第七項に規定する受益権の譲渡の通知又は承諾について準用する。この場合において、第一項中「民法第四百六十七条第二項」とあるのは、「信託法（平成十八年法律第百八号）第九十四条第二項」と読み替えるものとする。

(参考) 関係法令等

産業競争力強化法第十一条の二第一項第二号の主務省令で定める措置等に関する省令 (抄)

(債権譲渡通知等の記録保存及び改変防止のための措置)

第二条 法第十一条の二第一項第二号に規定する主務省令で定める措置は、次に掲げるものとする。

- 一 認定新事業活動実施者（法第十一条の三第一項又は第三項の規定による公示に係るものに限る。以下同じ。）が、次に掲げる事項（次号において「記録事項」という。）を記録した通知等記録を債権譲渡通知等がされた日から起算して五年間保存することとしていること。
 - イ 当該債権譲渡通知等がされた日時
 - ロ 当該債権譲渡通知等の内容
 - ハ 当該債権譲渡通知等をした者の電話番号その他の当該債権譲渡通知等をした者を識別するために用いられる事項
 - ニ 当該債権譲渡通知等を受けた者の電話番号その他の当該債権譲渡通知等を受けた者を識別するために用いられる事項
- 二 債権譲渡通知等をした者の求めがあったときは、認定新事業活動実施者が当該債権譲渡通知等に係る記録事項を記載した書面を交付し、又は当該債権譲渡通知等に係る記録事項を記録した電磁的記録を提供することとしていること。
- 三 認定新事業活動実施者が認定新事業活動計画（法第十一条の三第一項又は第三項の規定による公示に係るものに限る。）に従って実施する新事業活動（第七号、第四条及び第六条において「新事業活動」という。）の廃止をしようとするとき、又は法第十条第二項若しくは第三項の規定により認定新事業活動計画の認定が取り消されたときは、その保存に係る通知等記録を、他の第一号の保存及び前号の交付又は提供を適切に行うことができる者に引き継ぐこととしていること。
- 四 認定新事業活動実施者が法第十一条の二第一項に規定する情報システムにおいて第一号イの日時を記録するために用いられる時刻を信頼できる機関の提供する時刻に同期させていること。
- 五 債権譲渡通知等を受けた者が、当該債権譲渡通知等に係る第一号ハの事項が当該債権譲渡通知等において当該債権譲渡通知等をした者として記載されたものであるかどうかを確認することができること。
- 六 次に掲げる技術的な安全管理に関する措置が講じられていること。
 - イ 通知等記録を取り扱う電子計算機において当該通知等記録を処理することができる者を限定するため、適切な措置を講ずること。
 - ロ 通知等記録を取り扱う電子計算機が電気通信回線に接続している場合、不正アクセス行為（不正アクセス行為の禁止等に関する法律（平成十一年法律第二百二十八号）第二条第四項に規定する不正アクセス行為をいう。）を防止するため、適切な措置を講ずること。
 - ハ 通知等記録を取り扱う電子計算機が電気通信回線に接続していることに伴う通知等記録の漏えい、滅失又は毀損を防止するため、適切な措置を講ずること。
- 七 認定新事業活動実施者が新事業活動について国際標準化機構及び国際電気標準会議の規格二七〇〇一に適合している旨の認証を受けていること。